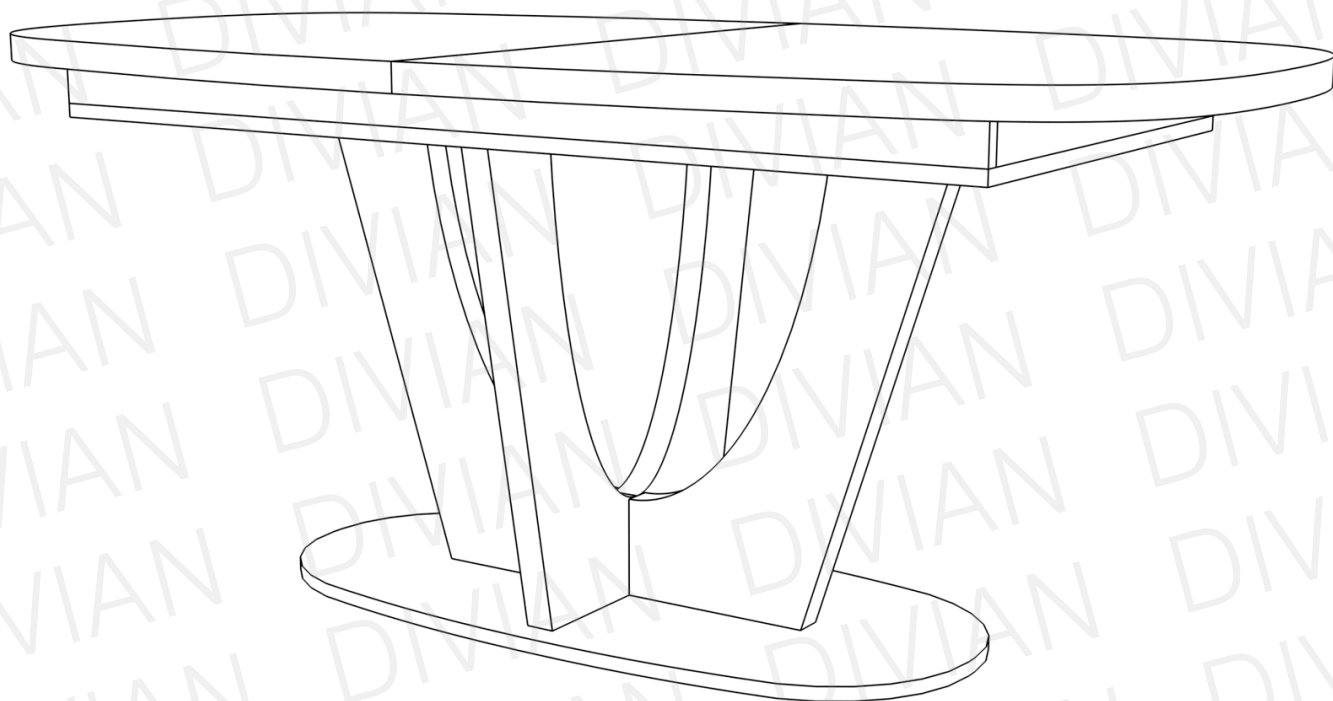


MAX

asztal



SZERELÉSI ÚTMUTATÓ

Csomag tartalma

170 cm-es modell esetén:

forgácslap csavar 4x50 mm



14 db

forgácslap csavar 6x100 mm



8 db

Csomag tartalma

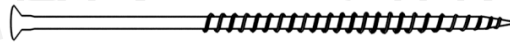
140 cm-es modell esetén:

forgácslap csavar 4x50 mm



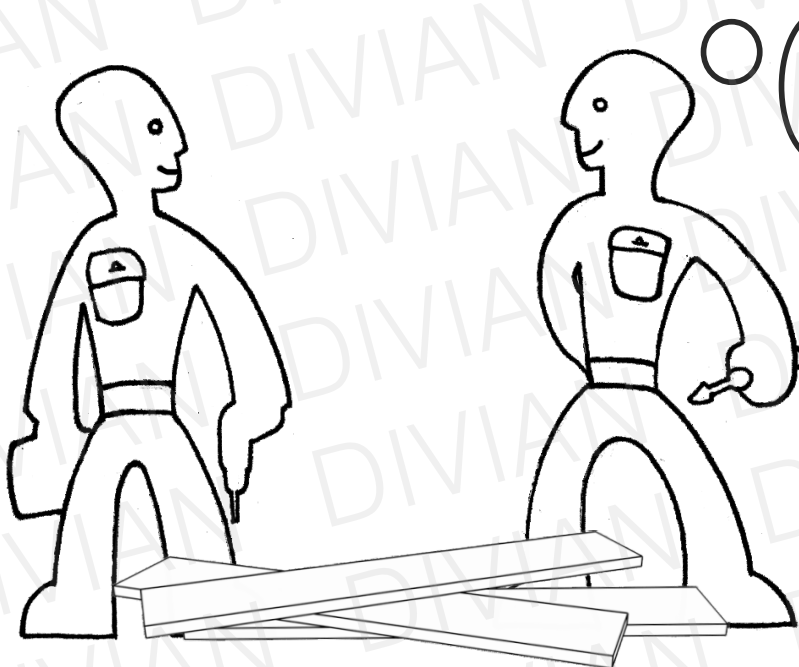
8 db

forgácslap csavar 6x100 mm

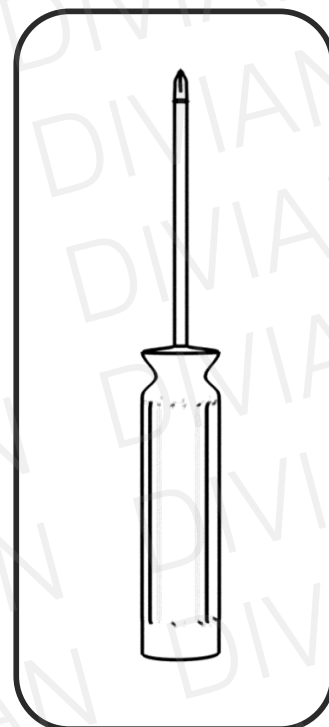


8 db

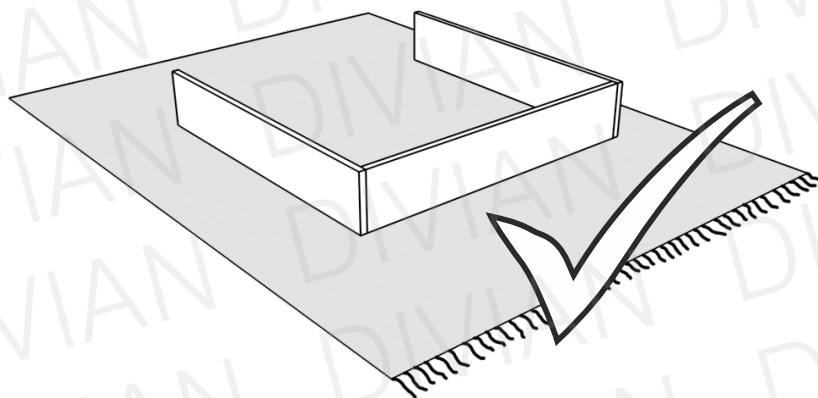
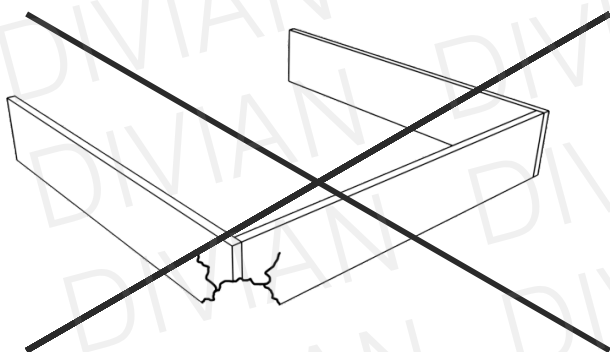
Ne egyedül végezze az összeállítást!



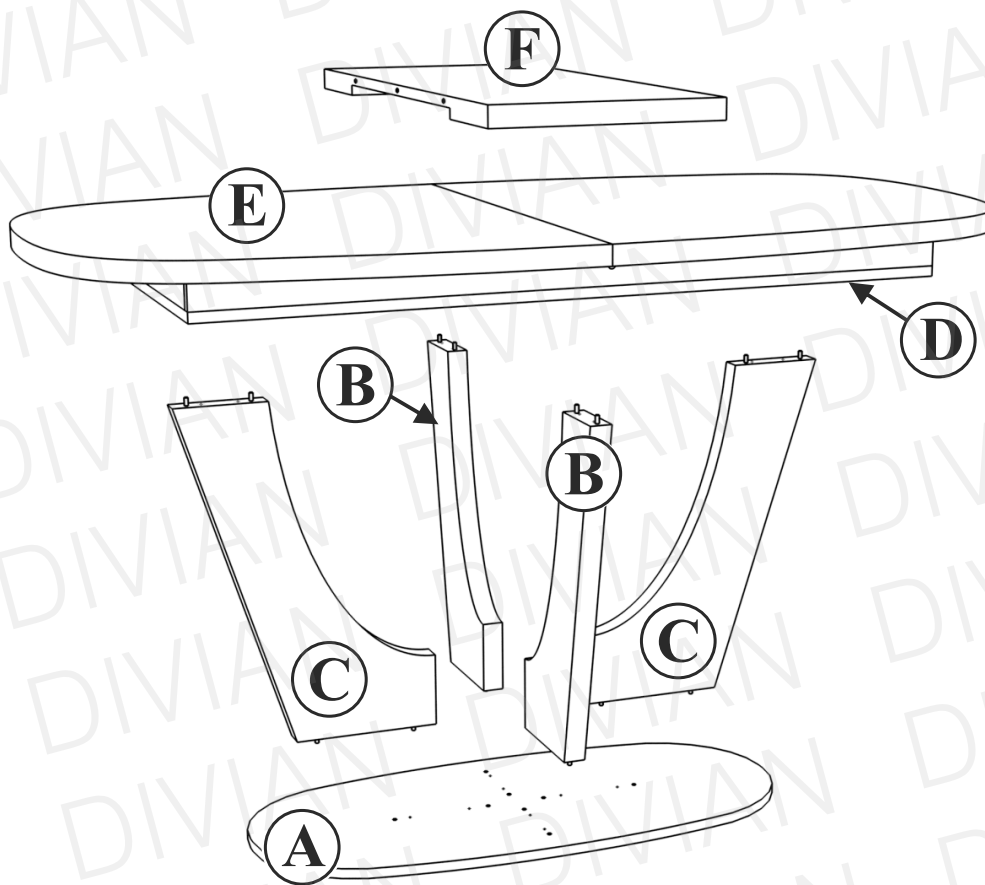
Szükséges szerszámok:



Óvja az elemeket a sérülésektől!



ELEMEK

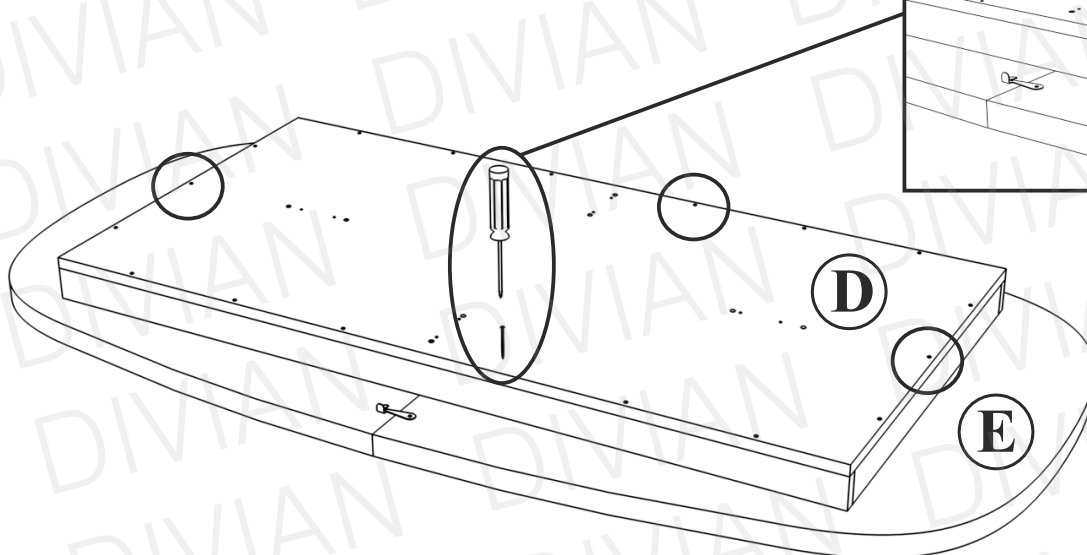
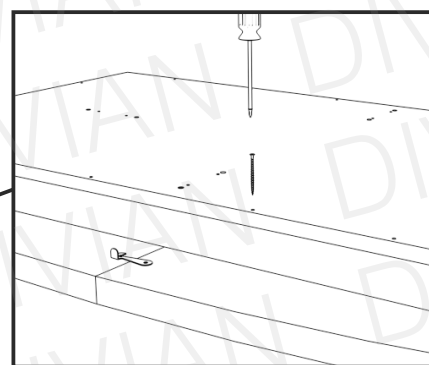


i A 140-es és 170-es modellek furatkiosztása eltérhet!

1



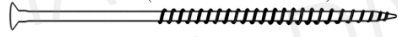
i Szerelje le az asztal alsódoboz alsó lapját, a 4 db M4x50-es csavar eltávolításával! 140 cm-es méretnél a két rövidebb oldalon nincs lezárva az asztal, a sín használhatósága miatt.



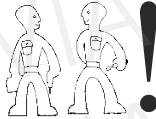
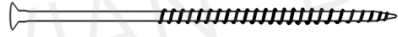
2



4x 6x100 (170 cm-es modell esetében)

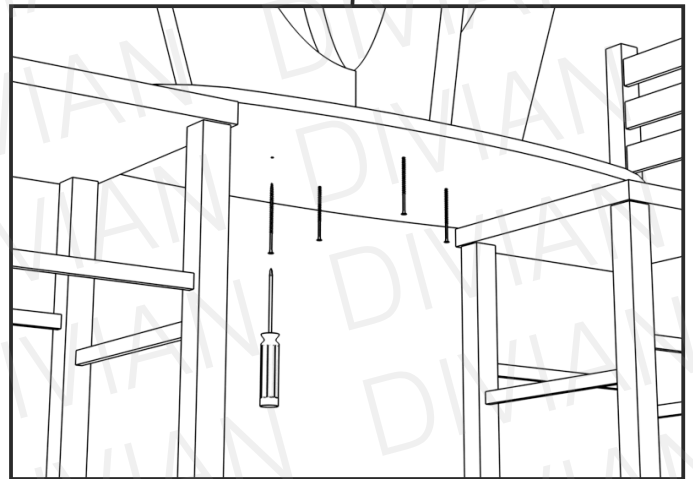
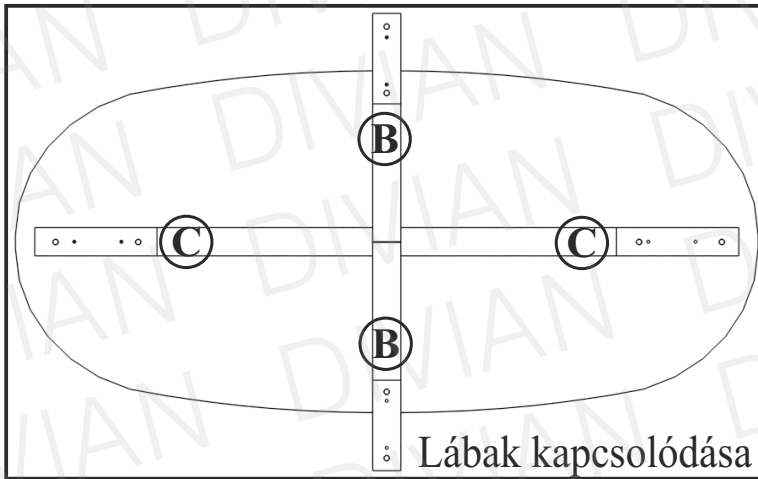
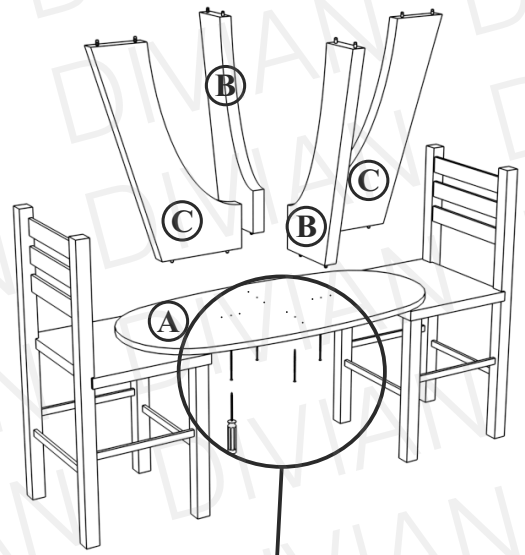


4x 6x100 (140 cm-es modell esetében)



i A tiplik már előre be vannak helyezve a lábakba.

i A 140-es és 170-es modellek furatkiosztása eltérhet!



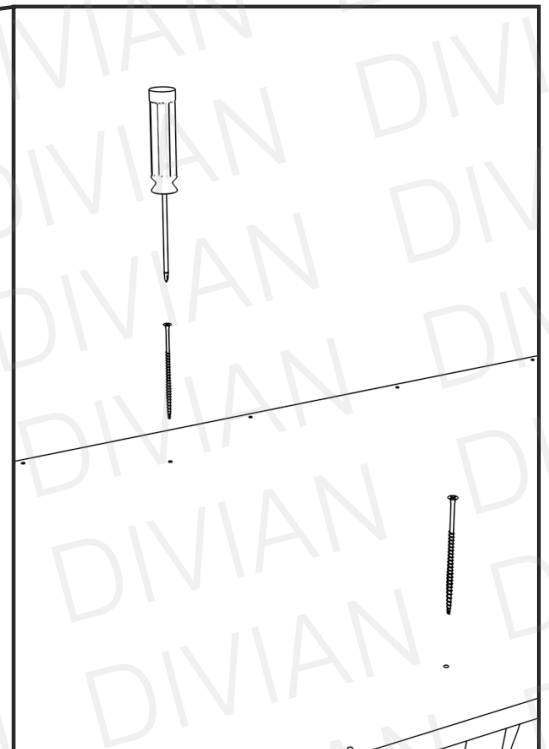
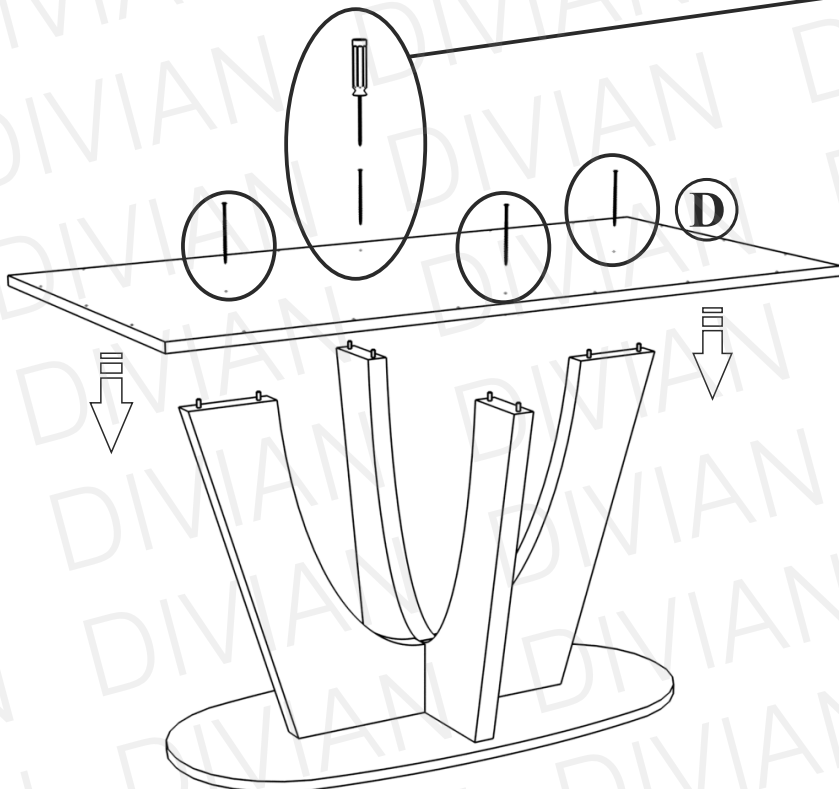
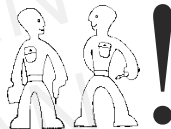
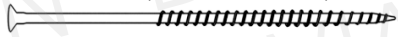
3



4x 6x100 (170 cm-es modell esetében)



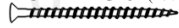
4x 6x100 (140 cm-es modell esetében)



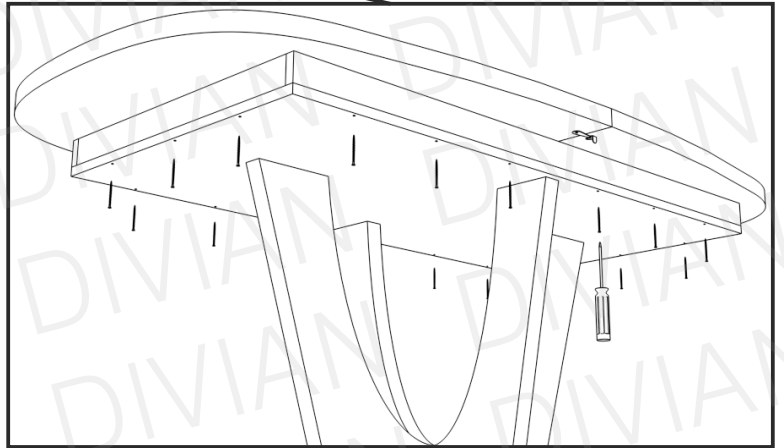
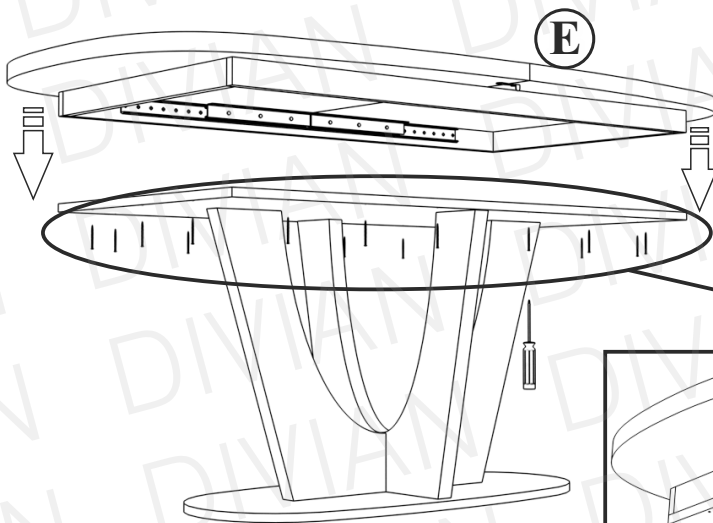
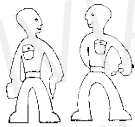
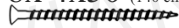
4



18x 4x50 (170 cm-es modell esetében)



8x 4x50 (140 cm-es modell esetében)



5

